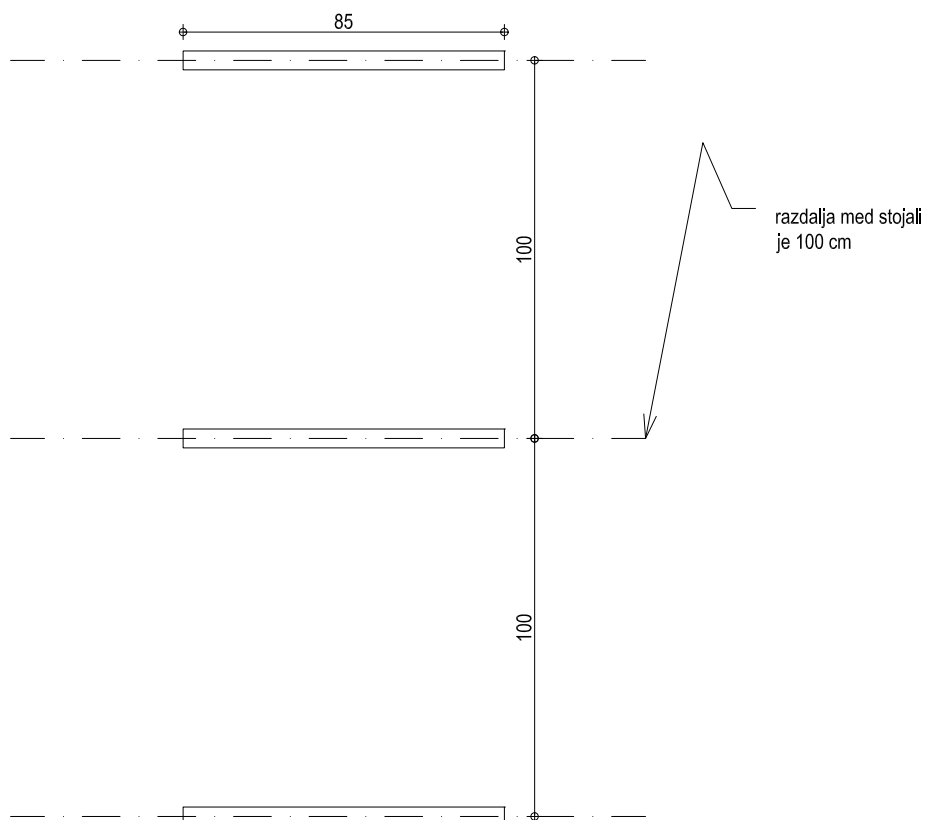
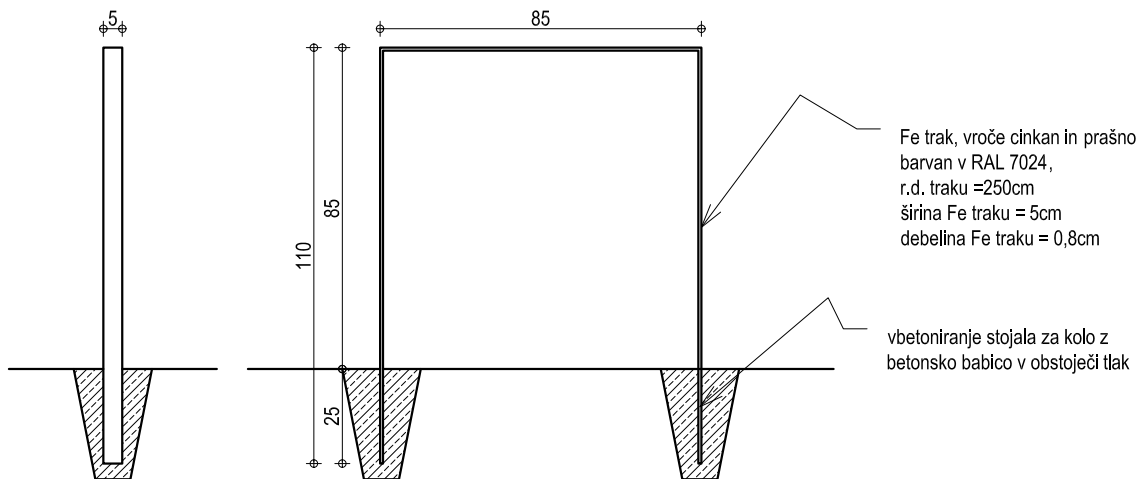


STOJALO ZA KOLESA,
kot npr. Ziegler; Naslon za kolesa UTAH, brez prečke, za vbetoniranje

- naslon iz ploščate pločevine
- vroče vcinkana in prašno barvana
- vgradna globina za vbetoniranje je 250mm
- pri postavitvi je priporočena širina med nasloni 80-120cm



| | | | |
|------------------|-----------------|--|--------------------|
| mapa: A-15/16 | merilo: 1:20 | naslov lista: Načrt stojala za kolesa | št.lista: OP.18 |
|------------------|-----------------|--|--------------------|